

Regione Piemonte Provincia di Biella

Co.S.R.A.B.

Consorzio Smaltimento Rifiuti Area Biellese

Progetto Preliminare/Definitivo

REALIZZAZIONE NUOVO CENTRO DI RACCOLTA CONSORTILE DI BIELLA

ELABORATO

T7

SITUAZIONE DI PROGETTO
-TETTOIE -

PIANTE
SEZIONE
PROSPETTI

SCALA 1: 200
SCALA 1: 100
SCALA 1: 100

DATA PROGETTO:
FEBBRAIO 2021

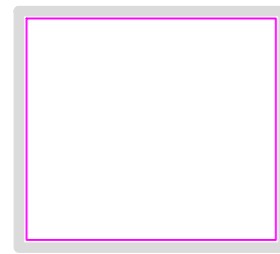
REVISIONE: REV. 0

COMMESSA:
PRIV001_2021

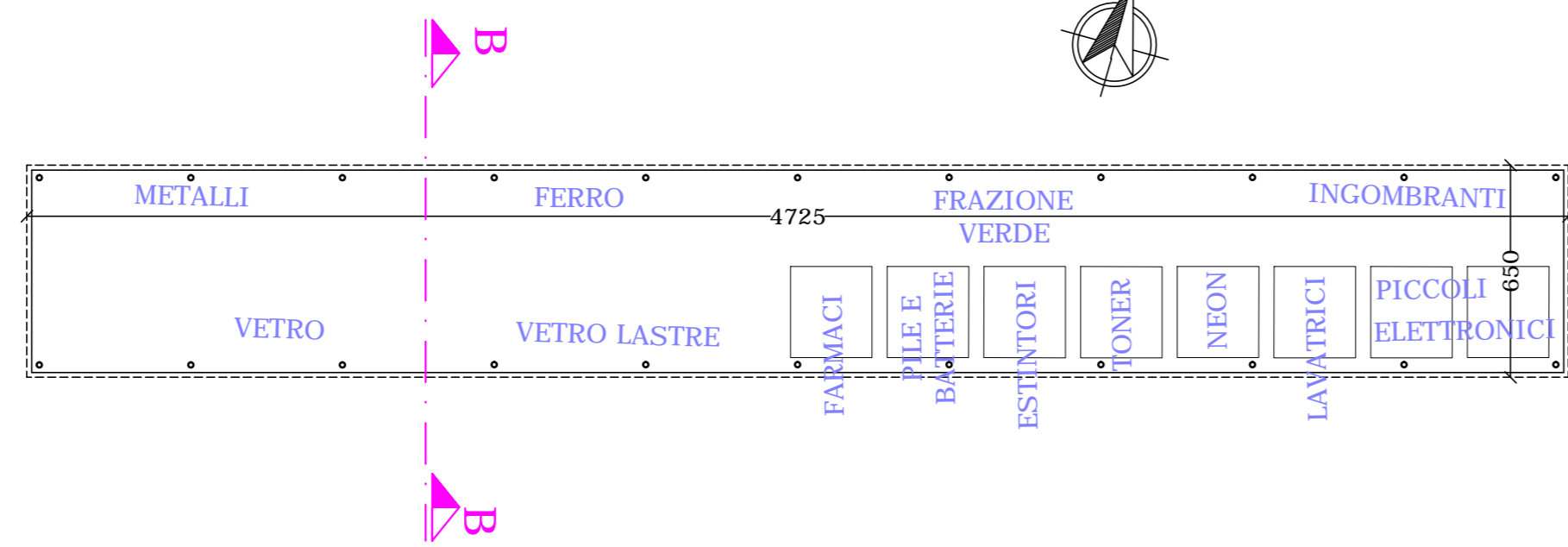
ID. FILE:
N:\DOCUMENTI\PRIVATI\COSRAB\Area ex Impresa Lanza\1_PdC SUAP\definitivo

Ing. Marco FAUDA PICHET

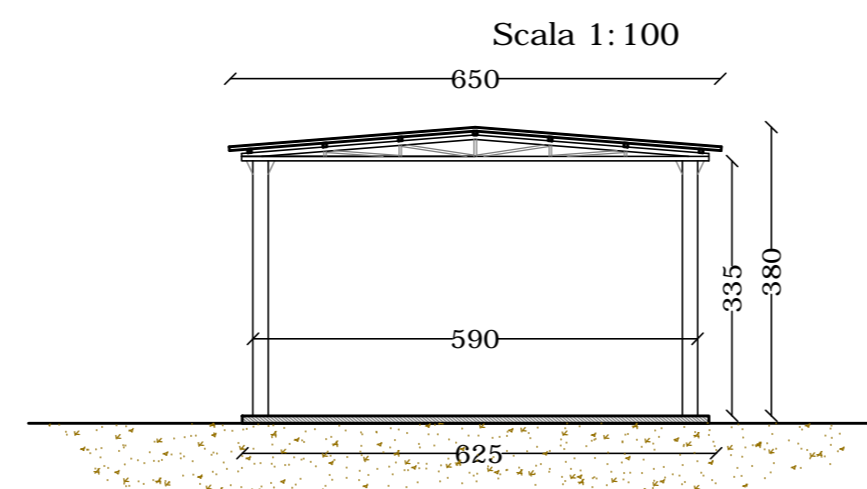
Via Duca D'Aosta, 53 - BORGOSIESA (VC)
Tel. +39 0163 21773 - Fax +39 0163 27345
e-mail: studio.fauda@studiafauda.com



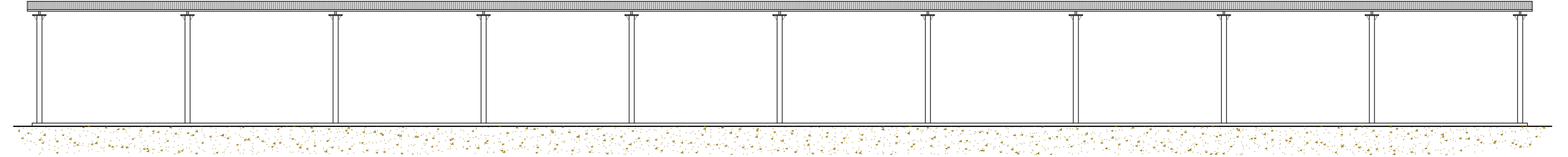
TETTOIA B Scala 1:200



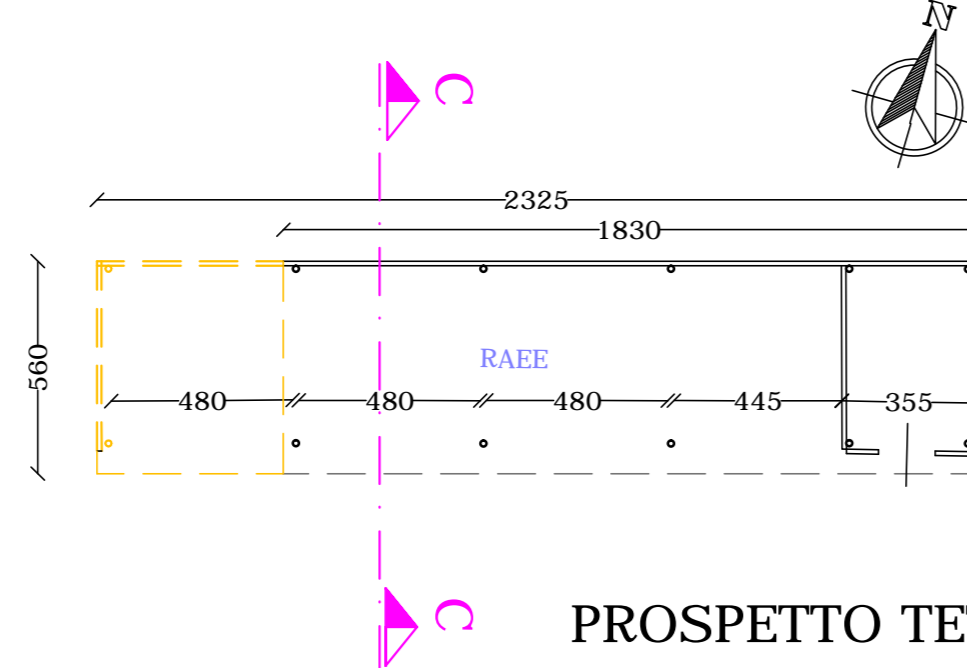
TETTOIA B - SEZIONE B-B'



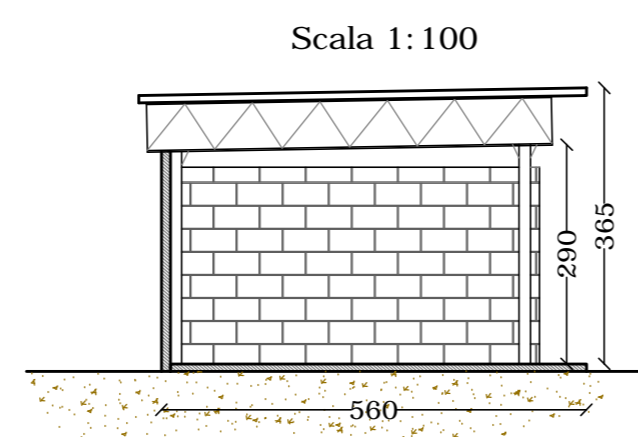
PROSPETTO TETTOIA B Scala 1:100



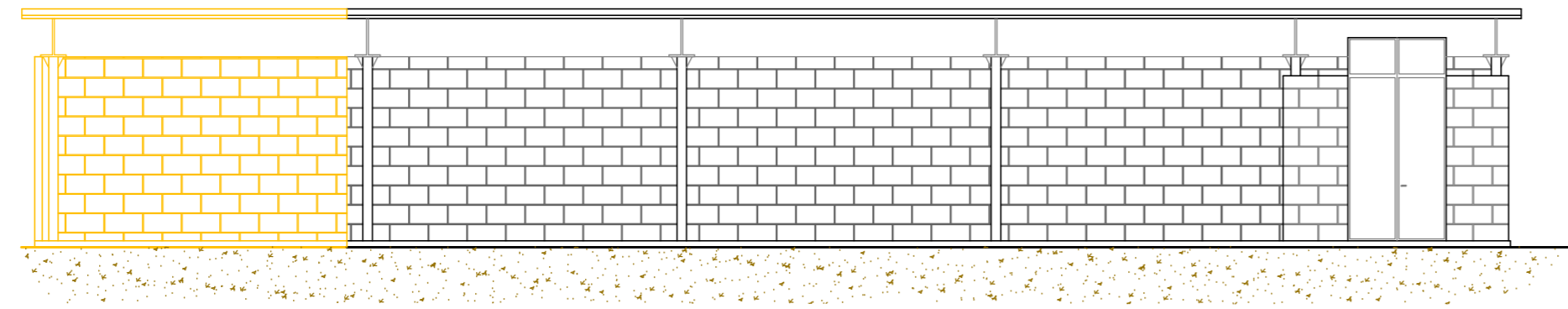
TETTOIA C Scala 1:200



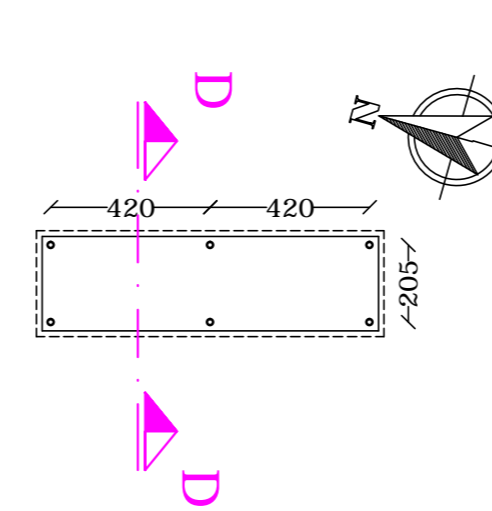
TETTOIA C - SEZIONE C-C'



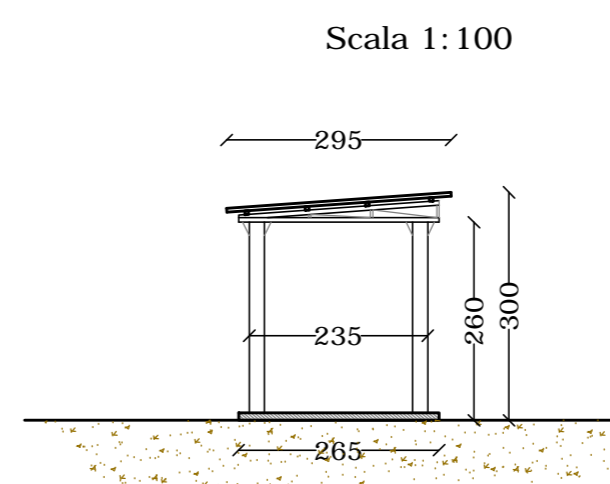
PROSPETTO TETTOIA C Scala 1:100



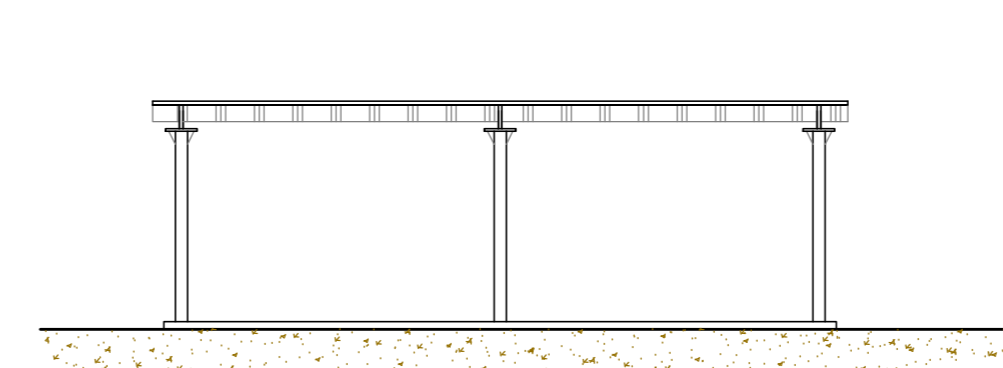
TETTOIA D Scala 1:200



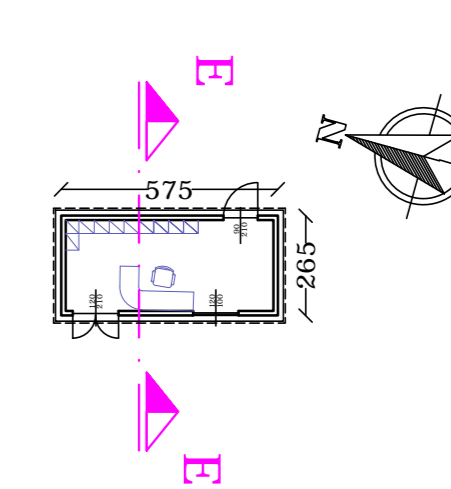
TETTOIA D - SEZIONE D-D'



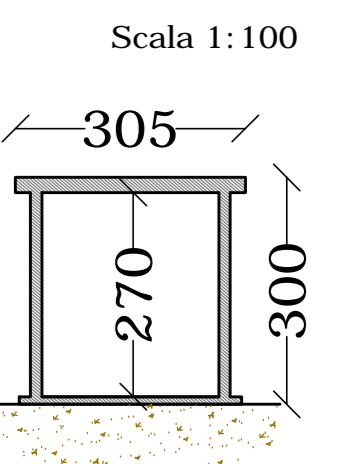
PROSPETTO TETTOIA D Scala 1:100



GUARDIOLA Scala 1:200



SEZIONE E-E'



PROSPETTI (Guardiola)

Scala 1: 100

