

Regione Piemonte Provincia di Biella

Co.S.R.A.B.

Consorzio Smaltimento Rifiuti Area Biellese

Progetto Definitivo

ISTANZA DI VALUTAZIONE PROGETTO VIGILI DEL FUOCO

REALIZZAZIONE NUOVO CENTRO DI RACCOLTA CONSORTILE DI BIELLA

ELABORATO

T7

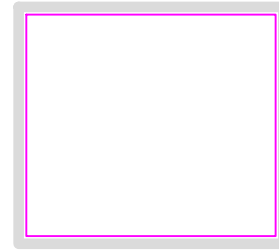
SITUAZIONE DI PROGETTO -TETTOIE -

PIANTE SCALA 1: 200
SEZIONE SCALA 1: 100
PROSPETTI SCALA 1: 100

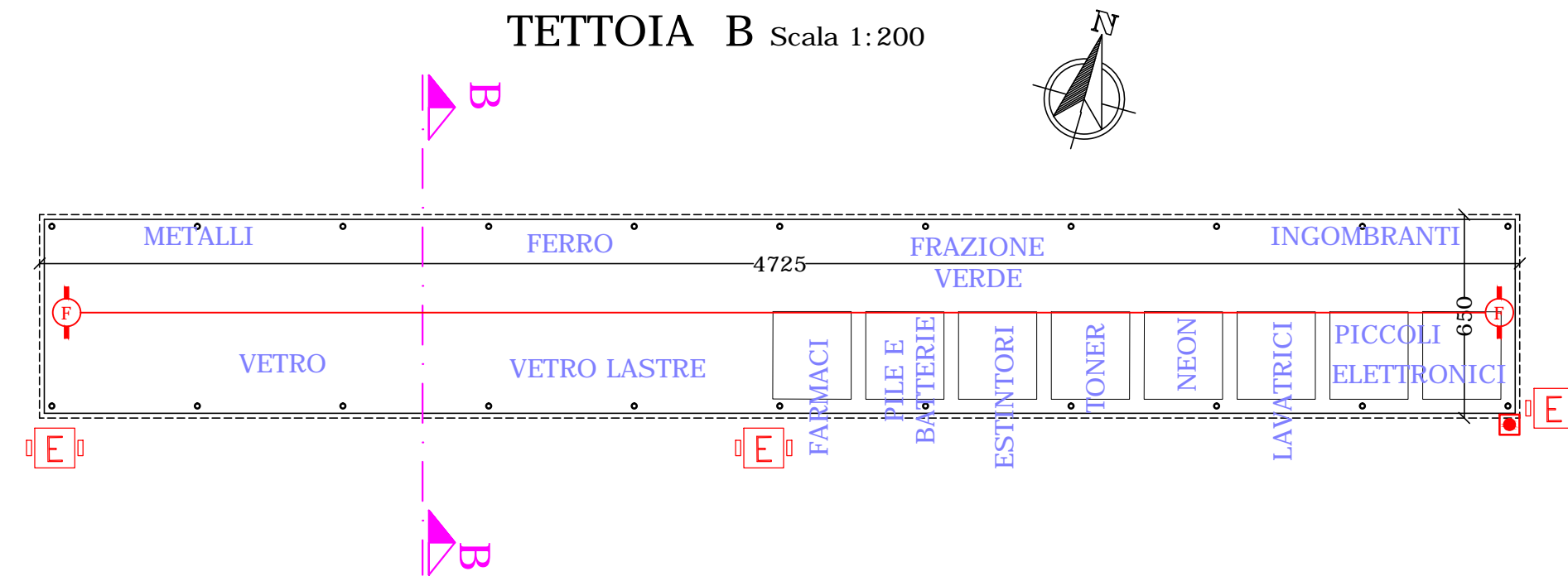
DATA PROGETTO: MAGGIO 2021

Ing. Marco FAUDA PICHET

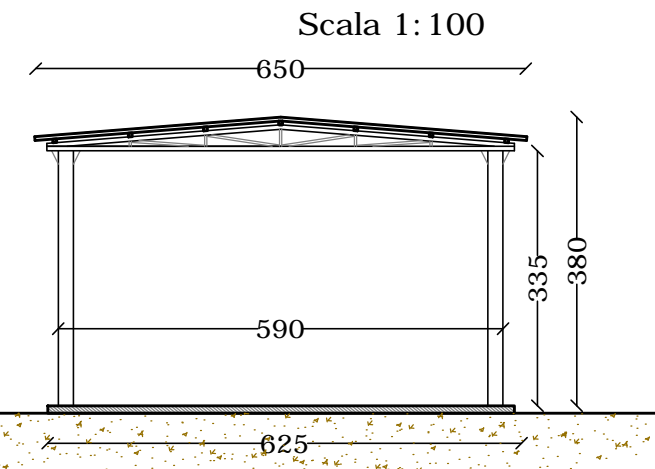
Via Duca D'Aosta, 53 - BORGOSIESA (VC)
Tel. +39 0163 21773 - Fax +39 0163 27345
e-mail: studio.fauda@studiofauda.com



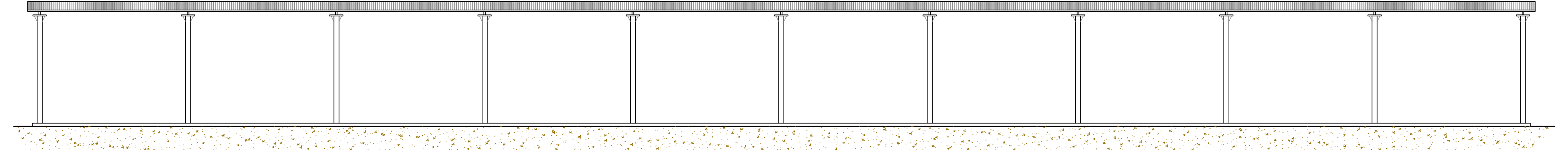
ID. FILE:
DOCUMENTI\PRIVATI\COSRAB\Area ex impresa Lanza\VIGILI DEL FUOCO\VALUTAZIONE PROGETTO\T7



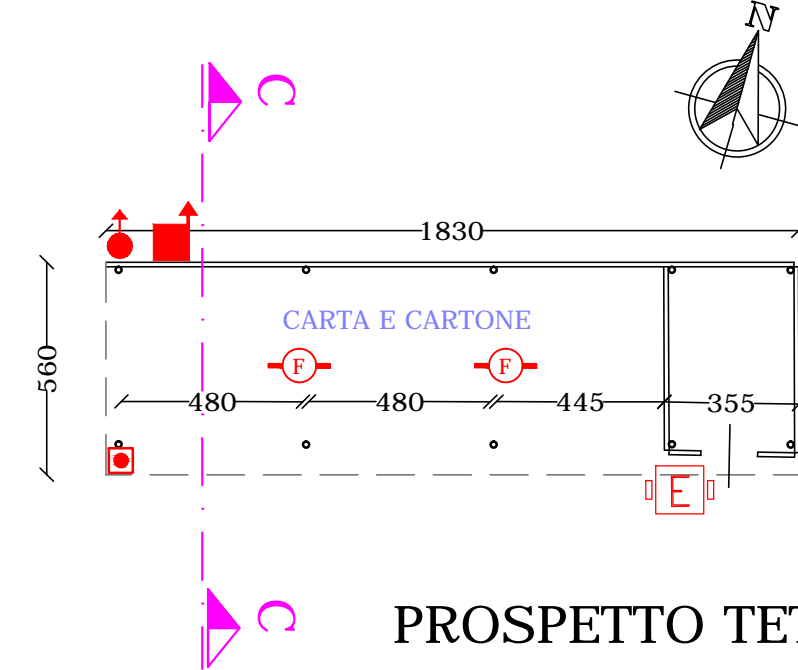
TETTOIA B - SEZIONE B-B'



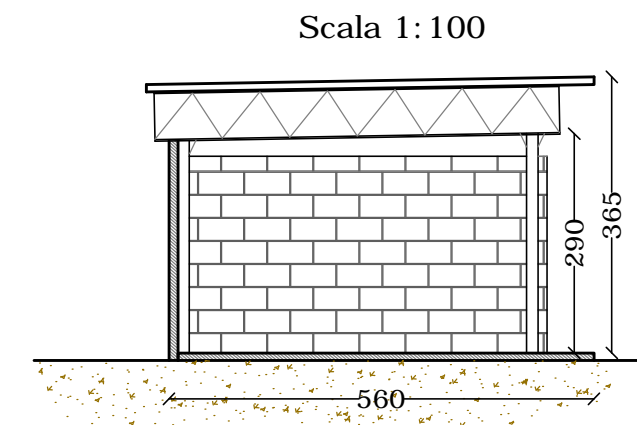
PROSPETTO TETTOIA B Scala 1:100



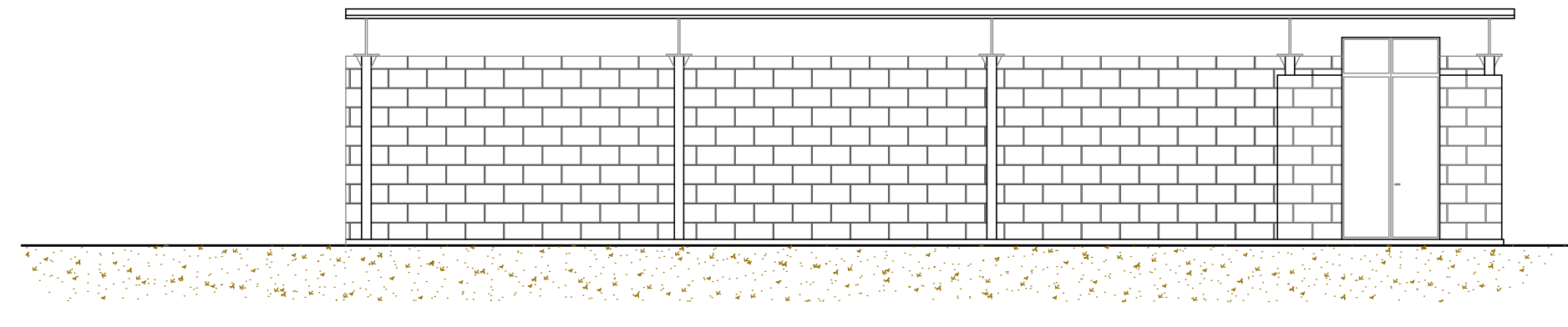
TETTOIA C Scala 1:200



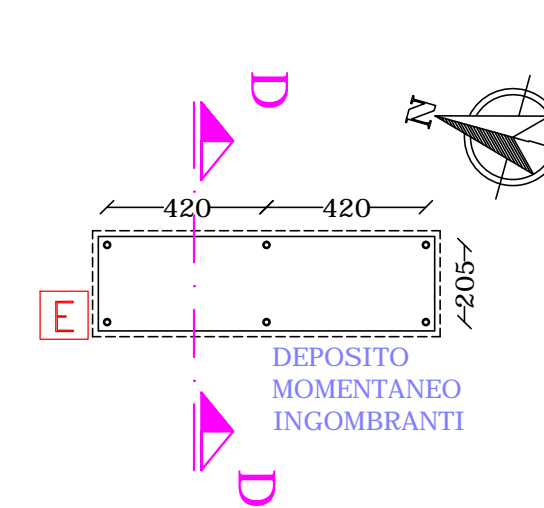
TETTOIA C - SEZIONE C-C'



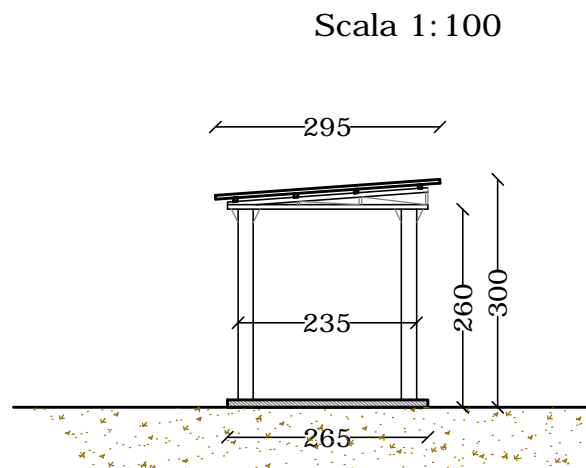
PROSPETTO TETTOIA C Scala 1:100



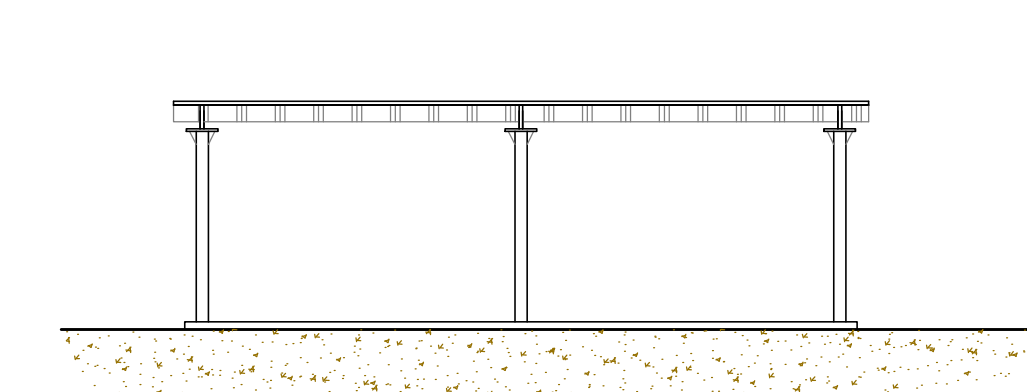
TETTOIA D Scala 1:200



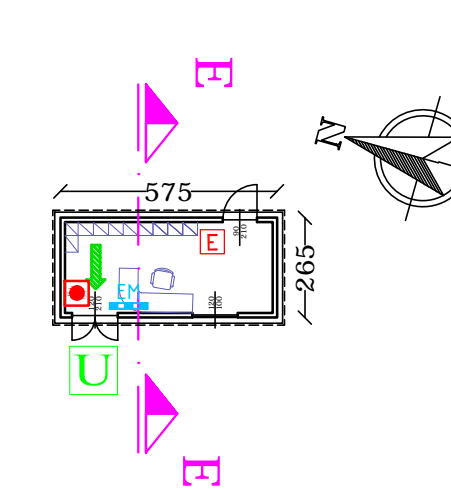
TETTOIA D - SEZIONE D-D'



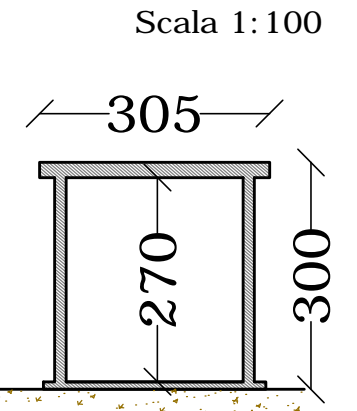
PROSPETTO TETTOIA D Scala 1:100



GUARDIOLA Scala 1:200

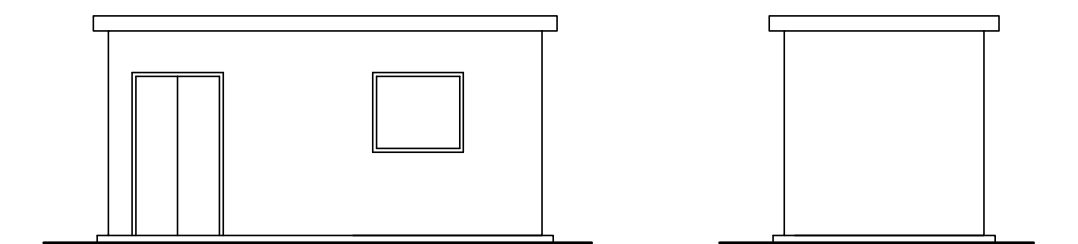


SEZIONE E-E'



PROSPETTI (Guardiola)

Scala 1:100



- PERCORSO DI SICUREZZA ORIZZONTALE
- IDRANTE SOPRASUOLO
- NASPO PER IDRANTE SOPRASUOLO
- ESTINTORE
- ESTINTORE CARRELLATO
- USCITA DI SICUREZZA CON MANIGLIONE ANTIPANICO E ILLUMINAZIONE DI EMERGENZA
- ILLUMINAZIONE DI SICUREZZA LUCI DI EMERGENZA
- RILEVATORI LINEARI
- RILEVATORI PUNTUALI